

**ОПИСАНИЕ**

Преобразователи давления APZ 2030 специализированной серии для применения в системах охлаждения, вентиляции и кондиционирования с погрешностью до $\leq 0,7\%$ от диапазона измерений на основе кремниевого тензорезистивного сенсора без разделительной мембраны. Алгоритм работы дискретных выходов (гистерезис или окно) и контролируемый интервал давлений выбираются пользователем при программировании.

Наличие дисплея и кнопок управления позволяют оперативно производить все изменения настроек датчика без его демонтажа.

ХАРАКТЕРИСТИКИ

Диапазоны давления (базовые): -500...+500 Па, -100...+2000 Па, 0...7 кПа

Измеряемое давление: дифференциальное

Основная погрешность: 0,7% ДИ

Выходной сигнал: аналоговые: 0...10 В (3-проводный) и 4...20 мА (3-проводный);
дискретный: контакты реле

Сенсор: кремниевый тензорезистивный

Механическое присоединение: трубка с внутренним диаметром 4 мм

Температура измеряемой среды: -5...+65 °С

Температура окружающей среды: -10...+50 °С

ПРИМЕНЕНИЕ

Отопление, вентиляция и кондиционирование

Мониторинг промышленных технологических линий

Защита от замерзания теплообменников в зимнее время

Контроль давления бойлера и формирование аварийного сигнала

Внешний вид, комплектация и/или технические характеристики продукции могут быть изменены производителем без предварительного уведомления.

Продукция поставляется в соответствии со стандартными условиями поставки. © 2015 ООО „Пьезус“

ТЕХНИЧЕСКИЕ ПАРАМЕТРЫ

МЕТРОЛОГИЧЕСКИЕ ХАРАКТЕРИСТИКИ

Диапазон давления (базовые), Па	Диапазоны устанавливаемые, Па	Перегрузка, кПа	Давление разрыва, кПа
-500...+500	-100...+100	±10	±20
	-200...+200		
	0...100		
	0...200		
	0...500		
-100...+2000	-100...+100	±30	±40
	0...100		
	0...200		
	0...500		
	0...1000		
	0...2000		
0...7000	0...1000	±80	±100
	0...1500		
	0...2000		
	0...3000		
	0...5000		

Погрешность, % ДИ*	≤ ±0,7
Диапазон термокомпенсации	-5...+65 °С
Влияние отклонения напряжения питания (номинальное напряжение питания – 24 В ±10%)	≤ ±0,05% ДИ / 10 В
Влияние отклонения сопротивления нагрузки	≤ ±0,05% ДИ / кОм
Долговременная стабильность	≤ ±0,2% ДИ / год
Время установления рабочего режима (после подачи питания)	не более 0,2 с

* Погрешность включает нелинейность, гистерезис, воспроизводимость и дополнительную температурную погрешность в диапазоне термокомпенсации.

Параметры дисплея:

Диапазон отображаемых цифровых значений	-19999...+19999
Дополнительная погрешность отображаемой величины	0,1% ДИ ± единица младшего разряда, выраженная в % от ДИ

ЭКСПЛУАТАЦИОННЫЕ ХАРАКТЕРИСТИКИ

Вибростойкость по ГОСТ Р 52931, группа исполнения	N2
Ударопрочность	10 g
Время отклика (10...90%)	≤ 1 мс
Ресурс сенсора давления	> 100×10 ⁶ циклов нагружения
Циклы переключения контактов реле	> 5×10 ⁶
Электрический ресурс срабатывания контактов реле, в зависимости от нагрузки:	
– для переменного тока:	
125 В: 3 А (НР)/3 А (НЗ)	200000
250 В: 5 А (НР)/3 А (НЗ)	50000
– для постоянного тока:	
30 В: 5 А (НР)/3 А (НЗ)	100000
Средняя наработка на отказ	не менее 120 000 ч
Средний срок службы	12 лет
Гарантийный срок службы	2 года
Межповерочный интервал	5 лет

ТЕХНИЧЕСКИЕ ПАРАМЕТРЫ

ЭЛЕКТРИЧЕСКИЕ ХАРАКТЕРИСТИКИ

Напряжение питания: – постоянного тока, В – переменного тока, В	от 18 до 36 (номинальное 24 В) 24 ±10%
Ток потребления, не более	100 мА
Аналоговые выходы:	
Количество измерительных каналов	2
Параметр выходного сигнала – напряжение (3-проводный)/сопротивление нагрузки	0...10 В/≥ 10 кОм
Параметр выходного сигнала – ток (3-проводный)/сопротивление нагрузки	4...20 мА/≤500 Ом
Релейные выходы:	
Количество релейных выходов	2 (независимые)
Тип коммутирующего механического контакта	перекидной: нормально замкнутый (НЗ) и нормально разомкнутый (НР)
Максимальное коммутируемое напряжение	250 В (AC) 30 В (DC)
Максимальный коммутируемый ток (тип контактов)	5 А (НР)/3 А (НЗ)
Коммутируемые сигналы на активной нагрузке: – постоянный ток при напряжении 30 В – переменный ток при напряжении 250 В	5 А (НР)/3 А (НЗ) 5 А (НР)/3 А (НЗ)
Уставка срабатывания (программируется), % от ДИ	0...100
Режимы работы реле (программируются)	гистерезис/окно
Точность переключения коммутационных выходов	≤ ±0,7% ДИ

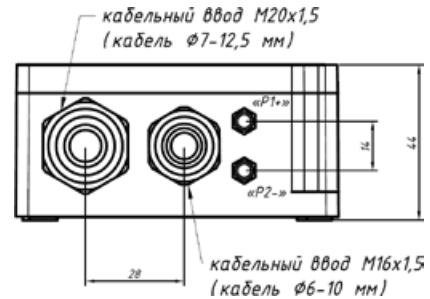
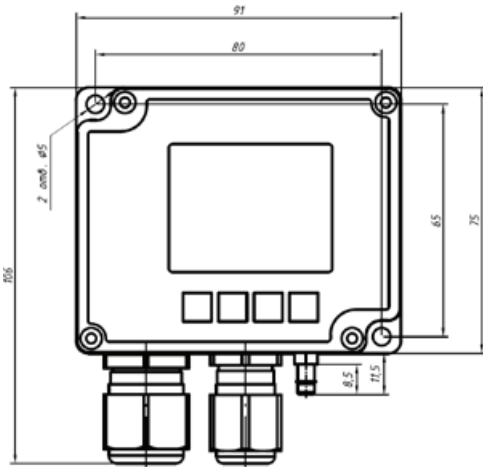
ТЕМПЕРАТУРНЫЙ ДИАПАЗОН

Измеряемая среда	-5...+65 °С
Окружающая среда	-10...+50 °С
Хранение	-20...+70 °С

КОНСТРУКЦИЯ

Штуцер	латунь
Материал трубки	силиконовая резина
Мембрана	кремний
Контактирующие с измеряемой средой части	мембрана, штуцеры, трубка
Механическое присоединение	штуцер «елочка» под трубку с внутренним диаметром 4 мм
Электрическое присоединение	1) кабельный ввод М16х1,5 – питание и выходной сигнал (диаметр кабеля 6...10 мм); 2) кабельный ввод М20х1,5 – коммутационные линии (диаметр кабеля 7...12,5 мм)
Материал корпуса/крышки	ABS/поликарбонат
Степень защиты изделия по ГОСТ 14254	IP66
Габаритные размеры, мм, не более	106×91×44
Масса изделия, не более	0,25 кг
Установочное положение	вертикальное настенное крепление штуцерами вниз

ГАБАРИТЫ

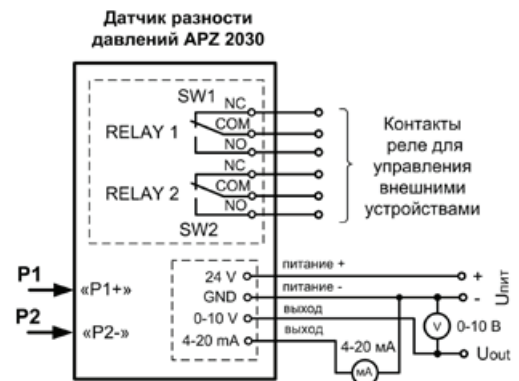


ЭЛЕКТРИЧЕСКИЕ ПРИСОЕДИНЕНИЯ

ТАБЛИЦА ПОДКЛЮЧЕНИЯ

Назначение цепей кабельного ввода		Контакты
6-контактный клеммник:		
RELAY 1 (реле 1)		NC
		COM
		NO
RELAY 2 (реле 2)		NC
		COM
		NO
4-контактный клеммник:		
Питание+	+U _{пит}	24 V
Питание-	общий	GND
Выход аналоговый	U _{out}	0...10 V
Выход аналоговый	I _{out}	4...20 mA

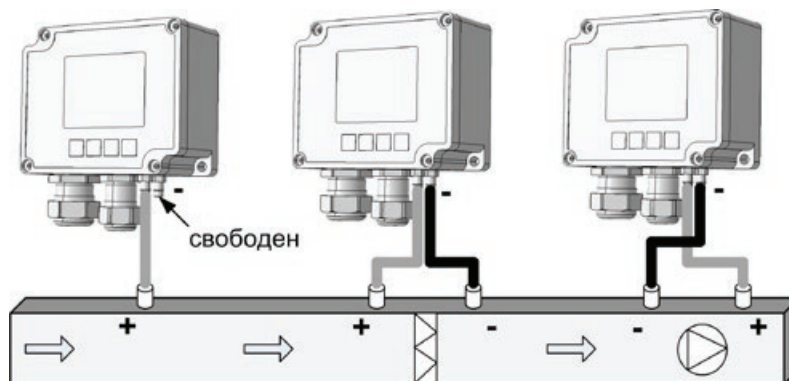
СХЕМА ПОДКЛЮЧЕНИЯ



Провода кабельного ввода подключаются внутри корпуса на плате к клеммам с винтовыми зажимами, предназначенными для проводов сечением 0,14...1,5 мм².

P1, P2 – входное давление измеряемой среды, при этом вход P1 (+) используется для более высокого давления, а P2 (-) для более низкого.

МЕХАНИЧЕСКИЕ ПРИСОЕДИНЕНИЯ



Вариант применения	Присоединение входов датчика
A) Контроль избыточного давления	P1+ присоединен к каналу; P2- не присоединен (открыт для атмосферного воздуха)
B) Контроль состояния фильтра	P1+ присоединен к каналу до фильтра; P2- присоединен к каналу после фильтра
C) Контроль работы вентилятора	P2- присоединен к каналу до вентилятора; P1+ присоединен к каналу после вентилятора
D) Контроль разрежения	P1+ не присоединен (открыт для атмосферного воздуха); P2- присоединен к каналу

Присоединительные штуцеры на корпусе изделия обозначены как «+» – высокое давление, и «-» – низкое давление.

КОД ЗАКАЗА

APZ 2030	-X	-X	-XXXX	-X	-X	-XX	-X	-XXX	-XX
ИЗМЕРЯЕМОЕ ДАВЛЕНИЕ									
Дифференциальное	D								
ЕДИНИЦА ИЗМЕРЕНИЯ									
	Pa	P							
ДИАПАЗОН ИЗМЕРЕНИЯ									
-500...+500			5002						
-100...+2000			2003						
0...7000			7003						
ОСНОВНАЯ ПОГРЕШНОСТЬ									
			0,7 %	H					
КОЛИЧЕСТВО РЕЛЕЙНЫХ ВЫХОДОВ									
			2 релейных выхода	2					
ЭЛЕКТРИЧЕСКОЕ ПРИСОЕДИНЕНИЕ									
			Кабельные вводы M20x1,5/M16x1,5	42					
ВЫХОДНОЙ СИГНАЛ									
			0...10 В / 3-проводный	J					
			4...20 мА / 3-проводный						
			другой (указать при заказе)	X					
МЕХАНИЧЕСКОЕ ПРИСОЕДИНЕНИЕ									
			Елочка под трубку с внутренним диаметром 4 мм	300					
ИСПОЛНЕНИЕ									
							Стандартное	00	
							другое (указать при заказе)	XX	

Пример: APZ 2030-D-P-5002-H-2-42-J-300-00